

Содержание

1. Характеристики	3
2. Техническое описание	6
3. Монтаж	8
4. Система приготовления горячей воды (ГВС)	18
5. Подключение внешнего нагревателя	20
6. Описание режимов работы	21
7. Подключение солнечного коллектора	31
8. Автоматическое поддержание температуры в помещении	32
9. Работа по расписанию	34
10. Функции WiFi	36
11. Гарантийные условия, контроль параметров , устранение неисправностей	39

Перечень сокращений

- ГМ – гидромодуль, с одним теплообменником
- ГМ2 - гидромодуль, с двумя теплообменниками
- КБ,ККБ – компрессорный блок
- КТНВ – комплект теплового насоса воздушного
- КТНВ2 – комплект теплового насоса воздушного с двумя ККБ
- ТН – тепловой насос
- ТЭН – тепловой электронагреватель
- ГВС – горячее водоснабжение
- БКН – бак косвенного нагрева
- ТА – тепло аккумулятора
- СО – система отопления
- СК - солнечный коллектор

Продукция **Тепловой насос** и отдельно **Гидромодуль** соответствует нормам Евразийского Экономического Союза.

Предупреждение.

Использование гидромодуля совместно с любыми другими устройствами сторонних производителей (компрессорными блоками, насосами, исполнительными устройствами и т д) является использованием этих устройств не по назначению и может привести к отказу в гарантийном обслуживании на эти устройства.

Производитель гидромодуля не гарантирует никаких технических характеристик совместной работы с другими устройствами и не несет ответственности за повреждение этих устройств с последующим отказом от гарантии.

Производитель может вносить изменения в гидромодуль, не отраженные в данном руководстве. Актуальная версия руководства находится на сайте temzit.ru Устранимые ошибки в программном обеспечении гидромодуля не являются основанием для признания товара ненадлежащего качества. Производителем предусмотрена возможность дистанционного обновления программного обеспечения.

Меры предосторожности

Изделие является сложным техническим устройством, в котором присутствует напряжение опасное для жизни.

Гидромодуль допускается использовать только совместно с рекомендуемыми типами компрессорных блоков работающих на хладагенте R410, R32.

В обязательном порядке должны соблюдаться следующие правила:

Производить монтаж и обслуживание допускается только авторизованными производителем специалистами.

Запрещается использовать изделие без заземления.

Запрещается использовать изделие со снятыми кожухами

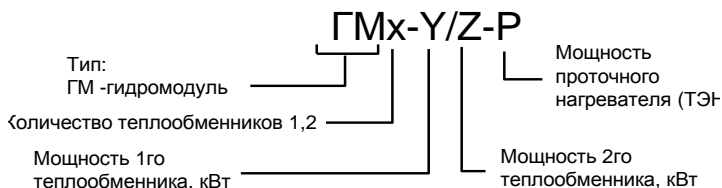
Запрещается производить ремонтные работы при подключенном напряжении.

Запрещается касаться фреонопровода в процессе работы во избежание ожогов.

1. Характеристики

Гидромодуль должен использоваться совместно с рекомендованными компрессорными блоками, либо в составе комплекта теплового насоса. Показатели энергоэффективности определяются моделью используемого компрессорного блока и указывается в документации производителей компрессорных блоков.

Расшифровка модели гидромодуля:

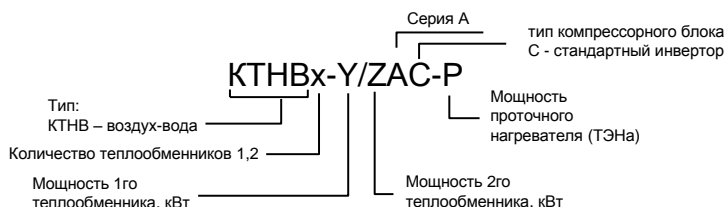


Допустимый теплоноситель в контуре отопления	Вода, гликоль
Допустимый тип хладагента	R410, R32
Максимальное рабочее давление в контуре хладагента	30 бар
Электропитание гидромодуля без проточного нагревателя	180-230В, 1Ф
Потребляемая мощность гидроблока не более	20Вт
Индекс мощности теплообмена (цифра У/З на маркировке)	-06 5-7кВт -11 8-12кВт -16 15-20кВт -30 25-35кВт -08 7-9кВт -14 10-16кВт -25 20-27кВт
Питание резервного нагревателя*	220В/380В
Мощность резервного нагревателя (цифра Р на маркировке)*	6 кВт / 10 кВт
Тип резервного нагревателя*	Блок 3 ступени, фланец резьба 1.5"
Диаметр подключения к контуру воды	D25мм (1") наруж
Варианты штуцеров фреон газ	1/2 5/8 3/4 вальцовка
Варианты штуцеров фреон жидкость	1/4 3/8 вальцовка
Защита от отсутствия протока воды	Да, расходомер
Защита от перегрева воды проточным нагревателем*	+70 град С
Клапан избыточного давления *	3 бар
Максимальная температура нагрева воды в режиме теплового насоса	+50 град С

Максимальная температура нагрева воду вместе с проточным нагревателем*	+ 70 град С
Максимальная мощность подключаемого ТЭНа в баке ГВС	до 3 кВт
Размеры, мм Ш x В x Г	370x620x250
Тип установки	на стену
Вес гидромодуля с водой не более	30 кг
Управление	электронное
Индикация	LCD экран 2.4`
Автоматическое поддержание температуры воды	есть
Автоматическое поддержание температуры в помещении	есть
Выносной проводной датчик температуры в помещении	есть
Система управления приготовления горячей воды	есть
Модуль беспроводной связи WiFi	есть

*для ГМ оборудованных ТЭНом

Расшифровка модели комплекта теплового насоса:

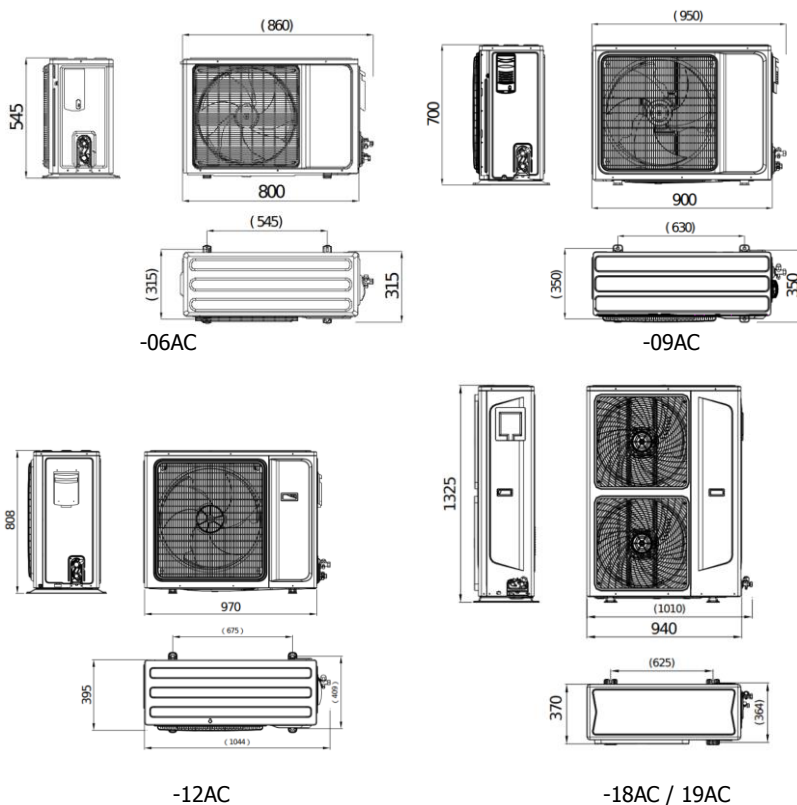


Характеристики компрессорных блоков КТНВ серия А

	-06AC	-09AC	-12AC	-18AC -20AC
Напряжение	220В,1ф,50Гц	220В,1ф,50Гц	220В,1ф,50Гц	380В,3ф,50Гц
Мощность вх	2.4кВт	3.65кВт	5.73кВт	6.8 6.9кВт
Мощность	5.6кВт	8.0кВт	11.15кВт	16кВт

Вых				17кВт
Компрессор	Роторный DC	Роторный DC	Роторный DC	Роторный DC
Фреон, заправка	R32/R410 1.16кг	R32/R410 1.4кг	R32/R410 2.54кг	R32/R410 3.6кг
Масло	440ml(VG74)	670ml(VG74)	1000ml(VG74)	1400ml(VG74)
Масса	37кг	51кг	72кг	92кг
Штуцеры	1/4 1/2	3/8 5/8	3/8 5/8	3/8 3/4
Тмин	-15	-15	-15	-15
Индекс мощности ГМ	-06	-08	-11	-16

Размеры компрессорных блоков КТНВ серия А



2. Техническое описание

Гидро модуль совместно с компрессорным блоком представляют собой тепловой насос (ТН) и предназначены для использования в системе отопления в качестве нагревателя теплоносителя. ТН извлекает тепло из наружного воздуха и передает его теплоносителю в системе отопления, при этом затрачивается электроэнергии в несколько раз меньше, чем вырабатывается тепла.

ТН состоит из следующих компонентов:

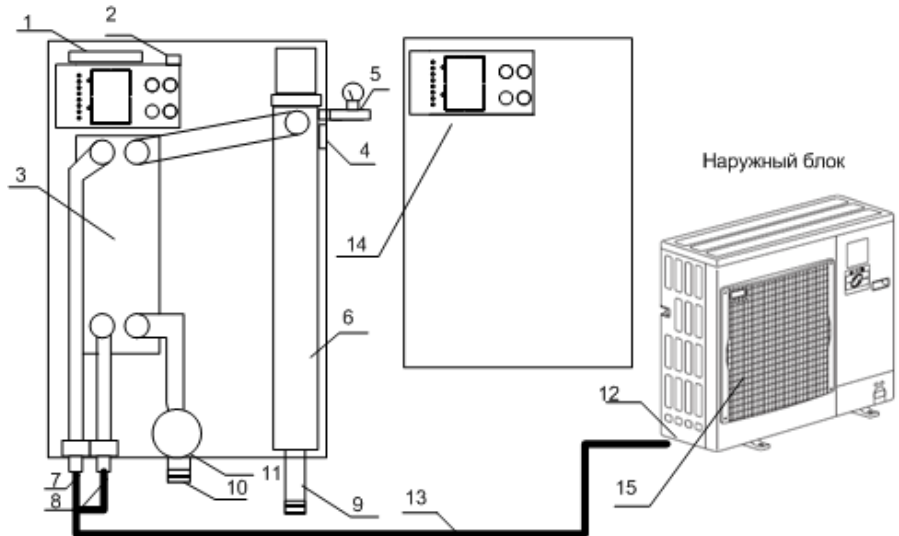


Рисунок 1

- 1 Контроллер
- 2 Клеммная колодка
- 3 Теплообменник «фреон-вода»
- 4 Защитный термостат
- 5 Группа безопасности: манометр, клапан давления
- 6 Вспомогательный ТЭН
- 7 Штуцер газообразного фреона
- 8 Штуцер жидкого фреона
- 9 Выход подающей воды в систему отопления
- 10 Вход обратной воды
- 11 Измеритель скорости протока воды
- 12 Компрессорный блок в сборе
- 13 Фреонпровод и провод управления
- 14 Панель управления

Работает ТН следующим образом.

Контроллер (1) во внутреннем блоке в зависимости от настроек с пульта управления (14) посылает команды компрессорному блоку (12). При помощи вентилятора атмосферный воздух пропускается через теплообменник (15). Из воздуха извлекается тепловая энергия и передается фреону, который интенсивно испаряется в теплообменнике наружного блока. При помощи компрессора пары фреона достигают необходимую температуру и давление, затем по фреоопроводу (13) поступают во внутренний блок через штуцер (7) и далее в теплообменник (3). В теплообменнике (3) горячий фреон отдает энергию, поступающей через патрубок (10). Вода нагревается и минуя вспомогательный нагреватель (6) поступает в систему отопления через выходной патрубок (9). После отдачи тепла в теплообменнике фреон конденсируется и в жидком виде через штуцер (8) направляется в компрессорный блок. В системе с двумя компрессорными блоками каналы работают идентично. Приоритетным является канал I. В его контуре находится вспомогательный ТЭН (6).

При значительном понижении температуры уличного воздуха для поддержания требуемой мощности в ТН подключается вспомогательный электронагреватель (6). Температура воздуха при которой будет включаться ТЭН устанавливается пользователем. Контроллер плавно управляет мощностью ТЭНа при помощи реле (4).



ТЭН подключается отдельными проводами, поэтому при необходимости он может быть выключен на электрощите.

В целях предотвращения повышения давления воды из-за перегрева, а так же повышения давления фреона из-за недостаточной конденсации, в ТН установлен измеритель скорости потока воды (11). Если скорость потока недостаточна, контроллер отключает работу компрессора и ТЭНа.

Во избежание превышения давления выше допустимого в контуре отопления в гидромодуле установлен клапан избыточного давления 3 атм.

Поскольку производительность ТН зависит от температуры окружающего воздуха и температуры теплоносителя, система отопления должна быть адаптирована для работы с теплоносителем низкой температуры (30-40 градусов). Это может быть водяной теплый пол или радиаторы, подобранные по мощности. Так при -10 градусах воздуха, ТН выдает 60% номинальной мощности для температуры носителя +35градусов. Остальную мощность обеспечивает вспомогательный ТЭН.

Несмотря на периодические включения ТЭНа, суммарно за весь отопительный сезон экономия электроэнергии составляет 2.5- 3 раза по сравнению с обычным электродкотлом

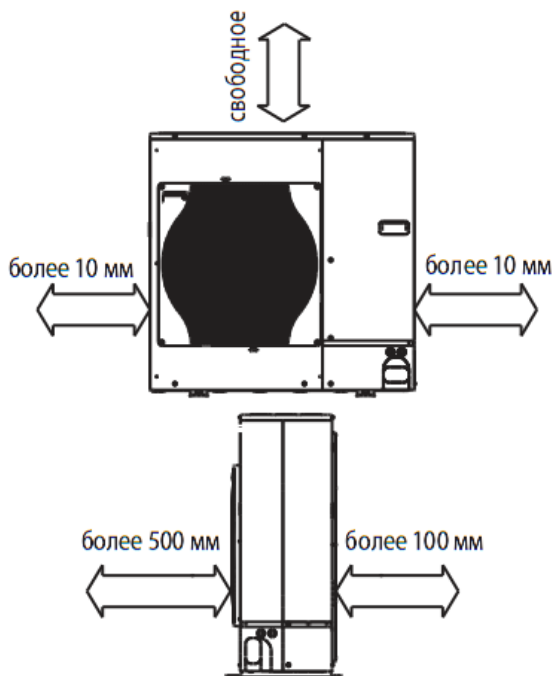
Тепловой насос используя реверсивный режим может работать на охлаждение. В качестве комнатных блоков рекомендуется использовать фанкойлы различных типов

3. Монтаж



Монтаж должен осуществляться квалифицированными специалистами. Неправильный монтаж может быть причиной поломки изделия, возгорания проводки. При не правильном монтаже гарантийное обслуживание не производится.

Наружный блок должен устанавливаться на специальную раму, закрепленную на бетонном основании, или на кронштейны, закрепленные к стене. Кронштейны и элементы крепежа должны выдерживать нагрузку согласно техническим данным. Должно быть обеспечено необходимое пространство согласно рисунку.



Фреоновод выполняется согласно стандартам при работе с фреоном R410 / R32.

При длине фреоновода более 5 метров, производительность системы снижается согласно таблице.

Длина фреоновода (в одну сторону), м									
5 м	10 м	20 м	30 м	40 м	50 м	55 м	60 м	70 м	75 м
1.00	0.981	0.946	0.914	0.885	0.858	0.845	—	—	—

Гидромодуль должен устанавливаться на стену согласно рисунку, приведенному ниже

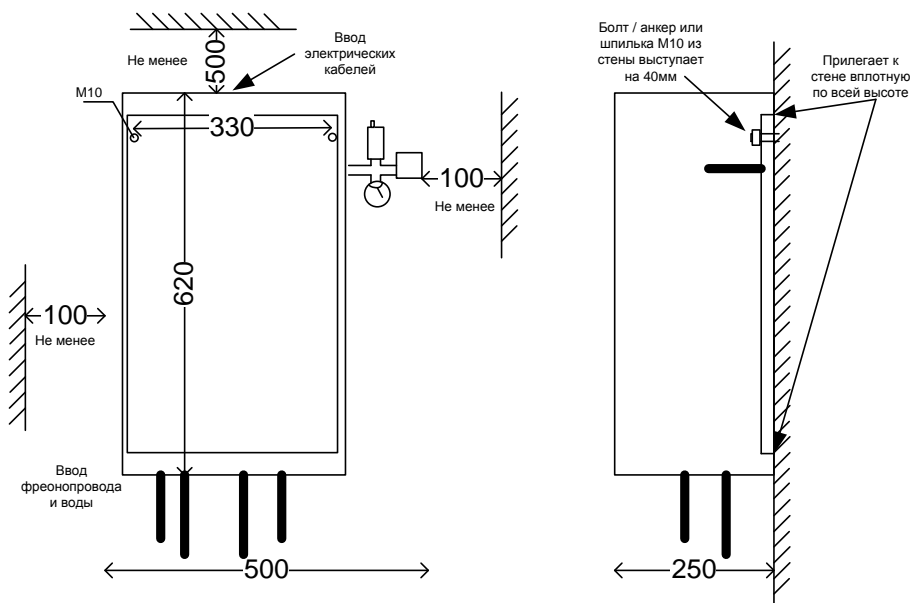


Рисунок 2

Электрическое подключение должно выполняться согласно схеме, приведенной ниже. Рекомендуется устанавливать отдельные защитные автоматы для компрессорного и внутреннего блоков. Питание компрессорного блока должно

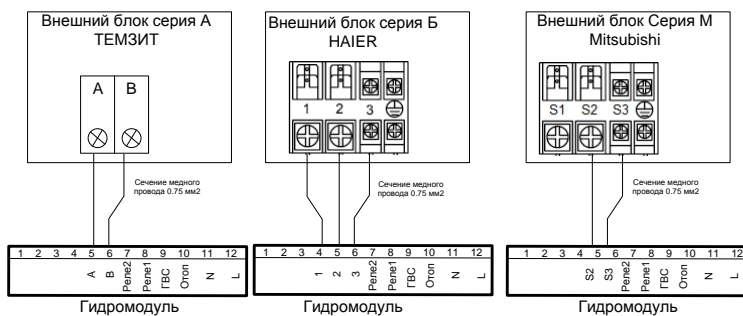
осуществляться через **контактор**, для возможности автоматического аварийного отключения. Для однофазных ККБ все каналы контактора следует объединить.



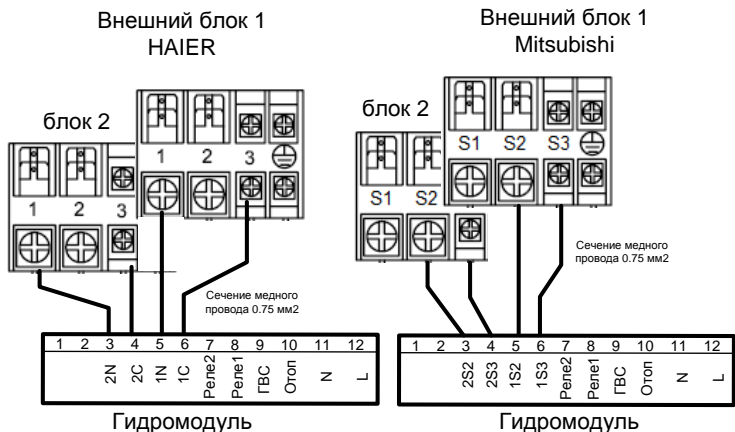
Не допускается неправильное подключение фазы и нейтрали!

Для компрессорных трёхфазных компрессорных блоков используйте объединённый 3х фазный автомат.

Управление компрессорным блоком, в зависимости от типа компрессорного блока подключайте согласно рисунку:



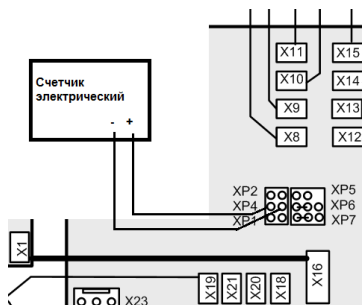
Подключение ГМ1 с одним ККБ



Подключение ГМ2 с двумя ККБ

Питание исполнительных устройств (циркуляционного насоса, 3х клапана) подключается отдельно на клеммную колодку сигнал **Un** через отдельный автомат в целях исключения влияния неисправностей этих устройств на работу контроллера ГМ. Допустимый ток через каждое управляющие реле не более 5А. При повышенной нагрузке подключайте исполнительные устройства через внешнее реле.

Для компрессорных блоков HAIER и TH серии А необходимо подключать внешние управления электронным расширительным вентилем. ГМ комплектуется соответствующим 6 жильным кабелем. Разъем TRP1 предназначен для подключения к ККБ1. Разъем TRP2 для ККБ2 (см схему гидро модуля)



К гидро модулю можно подключить электросчетчик для контроля потребляемой энергии и вычисления эффективности работы ТН. Счетчик с импульсным выходом подключается к контактам XP4.

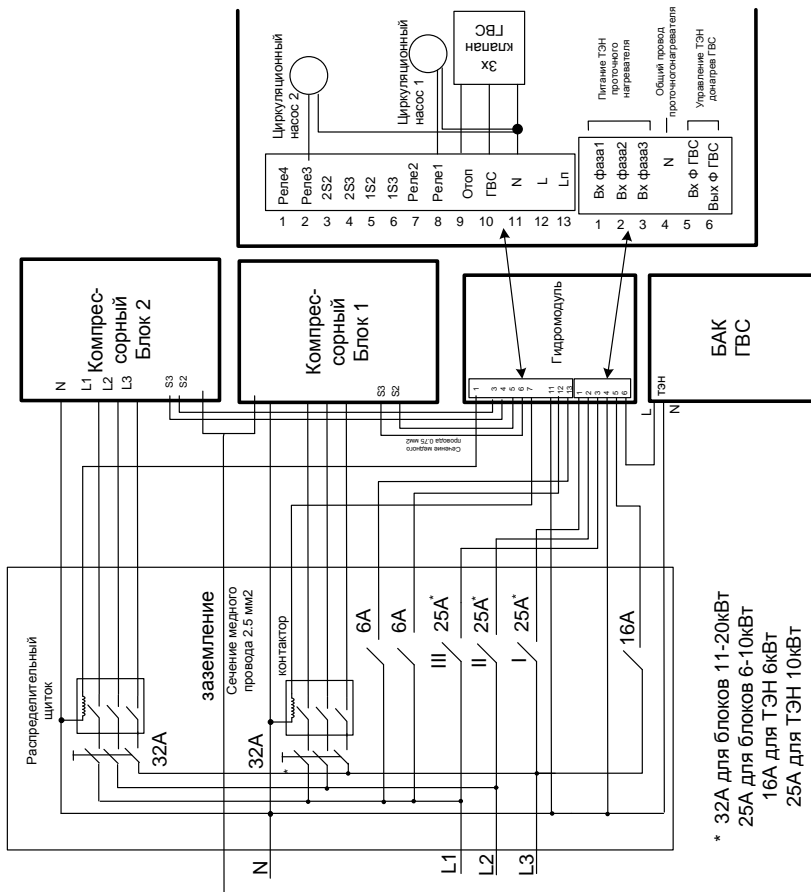
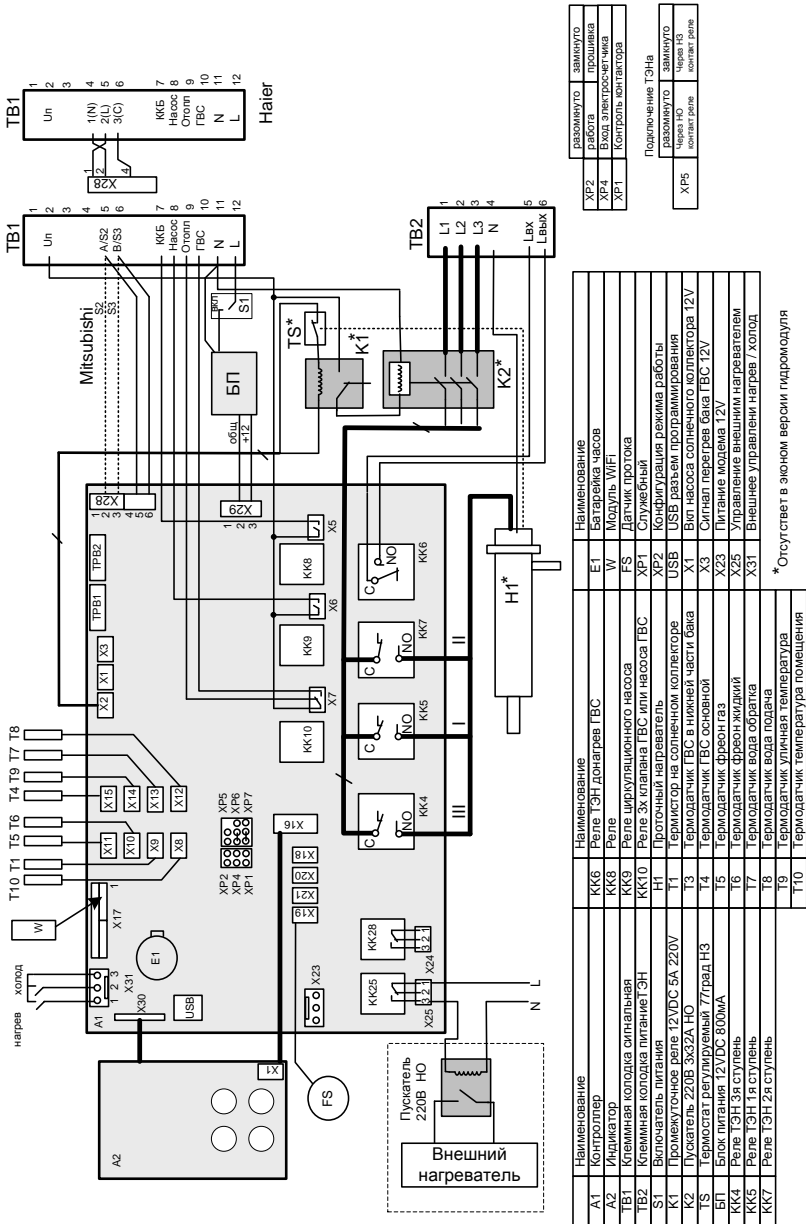


Рисунок 4(б) с двумя ККБ

При однофазном подключении входные линии L1,L2,L3 – соединяются вместе. Подключение проводов к контроллеру осуществляется через клеммную колодку. Термометры наружные (датчик температуры на улице, в помещении комнате, и в баке ГВС) подключаются сразу к контроллеру, согласно рисунку. При нехватке длины проводов термометров их можно удлинить, соблюдая полярность



ХР2	разомкнуто	замкнуто
ХР4	работа	продвижения
ХР1	Вход электросчетчика	Контроль контуратора

ХР5	замкнуто	замкнуто
	через НЗ	через НЗ
	любой реле	любой реле

Е1	Неиспользование
W	Без датчика часов
W	Модуль УИР
FS	Служба проточка
ХР1	Служба проточка
ХР2	Служба проточка
ХР3	Служба проточка
ХР4	Служба проточка
ХР5	Служба проточка
ХР6	Служба проточка
ХР7	Служба проточка
ХР8	Служба проточка
ХР9	Служба проточка
ХР10	Служба проточка
ХР11	Служба проточка
ХР12	Служба проточка
ХР13	Служба проточка
ХР14	Служба проточка
ХР15	Служба проточка
ХР16	Служба проточка
ХР17	Служба проточка
ХР18	Служба проточка
ХР19	Служба проточка
ХР20	Служба проточка
ХР21	Служба проточка
ХР22	Служба проточка
ХР23	Служба проточка
ХР24	Служба проточка
ХР25	Служба проточка
ХР26	Служба проточка
ХР27	Служба проточка
ХР28	Служба проточка
ХР29	Служба проточка
ХР30	Служба проточка
ХР31	Служба проточка

КК6	Неиспользование
КК7	Реле ТЭН донагрева ГВС
КК8	Реле ТЭН донагрева ГВС
КК9	Реле ТЭН донагрева ГВС
КК10	Реле ТЭН донагрева ГВС
КК11	Реле ТЭН донагрева ГВС
КК12	Реле ТЭН донагрева ГВС
КК13	Реле ТЭН донагрева ГВС
КК14	Реле ТЭН донагрева ГВС
КК15	Реле ТЭН донагрева ГВС
КК16	Реле ТЭН донагрева ГВС
КК17	Реле ТЭН донагрева ГВС
КК18	Реле ТЭН донагрева ГВС
КК19	Реле ТЭН донагрева ГВС
КК20	Реле ТЭН донагрева ГВС
КК21	Реле ТЭН донагрева ГВС
КК22	Реле ТЭН донагрева ГВС
КК23	Реле ТЭН донагрева ГВС
КК24	Реле ТЭН донагрева ГВС
КК25	Реле ТЭН донагрева ГВС
КК26	Реле ТЭН донагрева ГВС
КК27	Реле ТЭН донагрева ГВС
КК28	Реле ТЭН донагрева ГВС
КК29	Реле ТЭН донагрева ГВС
КК30	Реле ТЭН донагрева ГВС
КК31	Реле ТЭН донагрева ГВС
КК32	Реле ТЭН донагрева ГВС
КК33	Реле ТЭН донагрева ГВС
КК34	Реле ТЭН донагрева ГВС
КК35	Реле ТЭН донагрева ГВС
КК36	Реле ТЭН донагрева ГВС
КК37	Реле ТЭН донагрева ГВС
КК38	Реле ТЭН донагрева ГВС
КК39	Реле ТЭН донагрева ГВС
КК40	Реле ТЭН донагрева ГВС
КК41	Реле ТЭН донагрева ГВС
КК42	Реле ТЭН донагрева ГВС
КК43	Реле ТЭН донагрева ГВС
КК44	Реле ТЭН донагрева ГВС
КК45	Реле ТЭН донагрева ГВС
КК46	Реле ТЭН донагрева ГВС
КК47	Реле ТЭН донагрева ГВС
КК48	Реле ТЭН донагрева ГВС
КК49	Реле ТЭН донагрева ГВС
КК50	Реле ТЭН донагрева ГВС
КК51	Реле ТЭН донагрева ГВС
КК52	Реле ТЭН донагрева ГВС
КК53	Реле ТЭН донагрева ГВС
КК54	Реле ТЭН донагрева ГВС
КК55	Реле ТЭН донагрева ГВС
КК56	Реле ТЭН донагрева ГВС
КК57	Реле ТЭН донагрева ГВС
КК58	Реле ТЭН донагрева ГВС
КК59	Реле ТЭН донагрева ГВС
КК60	Реле ТЭН донагрева ГВС
КК61	Реле ТЭН донагрева ГВС
КК62	Реле ТЭН донагрева ГВС
КК63	Реле ТЭН донагрева ГВС
КК64	Реле ТЭН донагрева ГВС
КК65	Реле ТЭН донагрева ГВС
КК66	Реле ТЭН донагрева ГВС
КК67	Реле ТЭН донагрева ГВС
КК68	Реле ТЭН донагрева ГВС
КК69	Реле ТЭН донагрева ГВС
КК70	Реле ТЭН донагрева ГВС
КК71	Реле ТЭН донагрева ГВС
КК72	Реле ТЭН донагрева ГВС
КК73	Реле ТЭН донагрева ГВС
КК74	Реле ТЭН донагрева ГВС
КК75	Реле ТЭН донагрева ГВС
КК76	Реле ТЭН донагрева ГВС
КК77	Реле ТЭН донагрева ГВС
КК78	Реле ТЭН донагрева ГВС
КК79	Реле ТЭН донагрева ГВС
КК80	Реле ТЭН донагрева ГВС
КК81	Реле ТЭН донагрева ГВС
КК82	Реле ТЭН донагрева ГВС
КК83	Реле ТЭН донагрева ГВС
КК84	Реле ТЭН донагрева ГВС
КК85	Реле ТЭН донагрева ГВС
КК86	Реле ТЭН донагрева ГВС
КК87	Реле ТЭН донагрева ГВС
КК88	Реле ТЭН донагрева ГВС
КК89	Реле ТЭН донагрева ГВС
КК90	Реле ТЭН донагрева ГВС
КК91	Реле ТЭН донагрева ГВС
КК92	Реле ТЭН донагрева ГВС
КК93	Реле ТЭН донагрева ГВС
КК94	Реле ТЭН донагрева ГВС
КК95	Реле ТЭН донагрева ГВС
КК96	Реле ТЭН донагрева ГВС
КК97	Реле ТЭН донагрева ГВС
КК98	Реле ТЭН донагрева ГВС
КК99	Реле ТЭН донагрева ГВС
КК100	Реле ТЭН донагрева ГВС

* Отсутствует в экonomic версии гидро модуля

Для работы ТН должна использоваться схема отопления с принудительной циркуляцией теплоносителя. Минимальное значение скорости протока воды через каждый канал гидромодуля должно быть согласно таблице:

	ГМ-06	ГМ-08	ГМ-11	ГМ-14	ГМ-16	ГМ-20	ГМ-25	ГМ-30
л/мин	10	12	15	17	20	23	25	30

В гидромодуле установлен датчик скорости протока воды. При недостаточном протоке возникает ошибка E01. Не допускается эксплуатация с отключенным датчиком протока !

Контроллер может управлять циркуляционным насосом, для этого подключите питающий провод насоса к клемной колодке гидромодуля.

Циркуляционный насос будет включаться только когда идет нагрев отопления или ГВС. После окончания нагрева насос работает 5 минут и останавливается.

Примерная схема отопления показана на рисунке 7А и 7Б

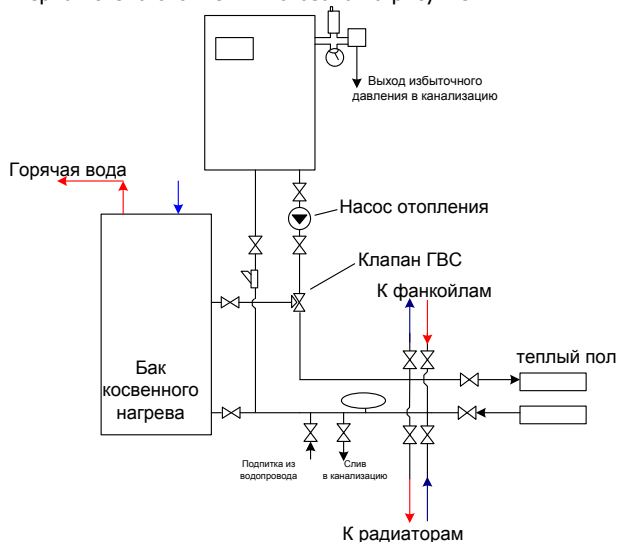


Рисунок 7А Схема с 3х ходовым клапаном ГВС

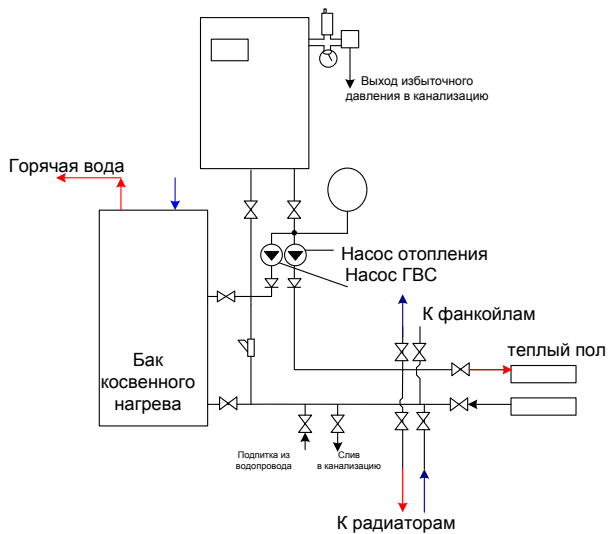


Рисунок 7Б Схема с отдельным циркуляционным насосом ГВС

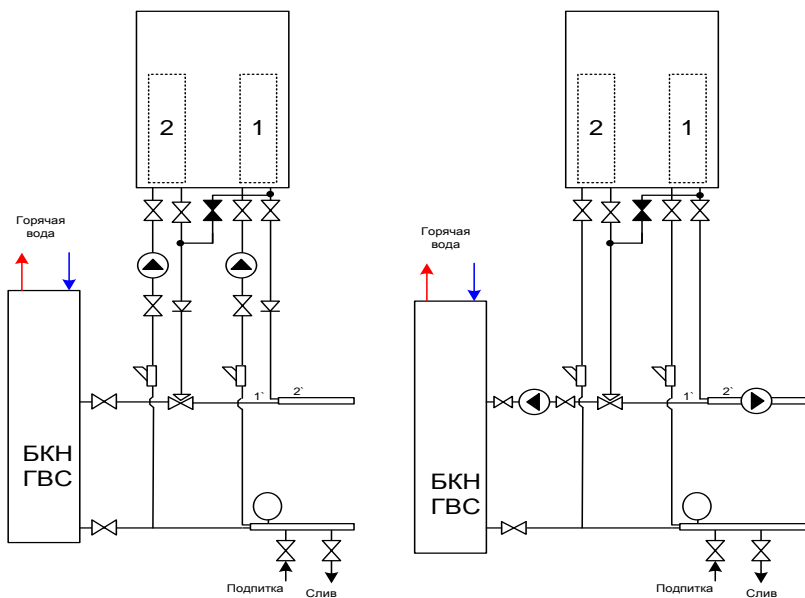


Рисунок 7В Схемы для блоков с двумя теплообменниками

Примечания:

1. Следует установить фильтр в водяном контуре на входе внутреннего блока.
2. Вода должна быть чистой, а водородный показатель pH — иметь значение в диапазоне 6,5~8,0.
3. Допускаются следующие максимальные концентрации веществ: кальций —100 мг/л, хлор — 100 мг/л, железо/марганец — 0,5 мг/л.
4. Предпримите необходимые меры для защиты теплоносителя от замерзания: теплоизоляция трубопроводов, использование раствора этиленгликоля соответствующей концентрации вместо чистой воды. При замерзании воды есть риск выхода из строя теплообменника.
5. Вода, прошедшая через внутренний блок, не может быть использована для питья. Следует использовать дополнительный промежуточный теплообменник
6. Циркуляционные насосы нужно располагать не ближе 300мм от входа в гидромодуль, во избежании возникновения механического стопорения датчика протока из-за турбулентности. При возникновении стопорения рекомендуется изменить скорость протока или поменять расположение циркуляционного насоса.
7. Для блоков с двумя теплообменниками в местах объединения протоков должен быть выполнен переход на более широкую трубу.

При заполнении системы водой воздух в полости вспомогательного ТЭНа и в системе отопления можно спустить через предохранительный клапан.

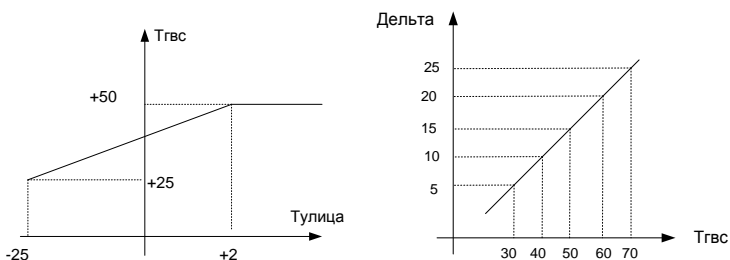
4. Система приготовления горячей воды (ГВС)

Для нагрева воды ГВС с помощью теплового насоса необходим бак косвенного нагрева (БКН). Существуют различные конструкции баков (со змеевиком, бак в баке и т.д.).

Для циркуляции теплоносителя через БКН используется или 3х ходовой кран (рис. 7А, 7В), или циркуляционный насос ГВС (рис. 7Б).

Подключите сигналы управления трёхходовым клапаном или насосом ГВС и цепи резервного ТЭНа (коммутируется только фаза !) на клемниках см. рис.4. Насос ГВС подключается к контакту 10 – ГВС.

ТН контролирует температуру в баке, и, если она ниже заданной, то с помощью трёхходового клапана или насоса ТН переключает теплоноситель в бак косвенного нагрева. Нагрев включается, когда вода Тгвс в баке становится меньше заданной на дельту согласно графику (справа), если параметр $dT_{Гвс}=0$, или снижается на величину установленную в параметре $dT_{Гвс}$.



Верхний предел нагрева от ТН можно ограничить с помощью настроек (**Тмакс от ТН**). Когда целевая температура установлена выше этого ограничения, то для донагрева будет использоваться ТЭН в баке.

Максимальная температура, до которой может нагреть воду ГВС зависит от уличной температуры согласно графику (слева). При снижении температуры на улице снижается и температура, до которой теплонасос может нагреть ГВС. Для дальнейшего нагрева тоже используется ТЭН в баке. Ниже, чем температура ограничивающая работу компрессорного блока (Твык ККБ), ГВС греется только ТЭНом в баке !

Допустимая мощность ТЭНа в баке, который можно подключить напрямую к блоку управления не должна превышать 3кВт.

Если во время отопительного сезона тепловой насос не успел нагреть воду до нужной температуры за 1 час, то снова включается режим отопления. В блоках с двумя теплообменниками такого ограничения нет.

Тепловой насос периодически производит дезинфекцию бака путем нагрева воды до 60 градусов. Период составляет 7 дней.

Дезинфекция включается в 1й день недели в 0часов 0минут по внутренним часам. Если же целевая температура T_{гвс} установлена на 60 градусов и выше, то дезинфекция не производится.

В ТН с двумя компрессорными блоками возможна одновременная работа отопления и ГВС, охлаждения и ГВС. Номер канала для ГВС можно установить в настройках.

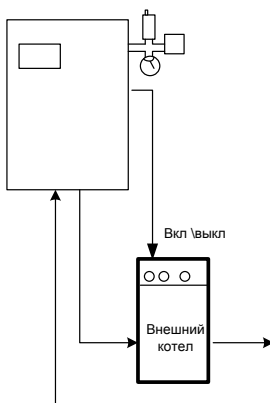


Внимание !
Используйте бак косвенного нагрева со змеевиком достаточной площади во избежание замерзания воды в змеевике во время цикла разморозки компрессора.

5. Подключение внешнего нагревателя

Для подключения внешнего нагревателя используется отдельное перекидное реле и разъем х25 (в ГМ2 разъем х23). В зависимости от типа внешнего нагревателя выполните подключение.

Условия включения реле определяются параметром **Внешний котел** на странице экрана «Настройки». , который определяет после какой ступени проточного нагревателя будет включаться внешний котел. Когда тепловому насосу не хватает мощности ККБ, сначала блок управления подключает внутренние вспомогательные ТЭНы, затем по достижению значения в **Внешний котел** включается внешний котел:



При включении внешнего котла остальные ТЭНы отключаются.

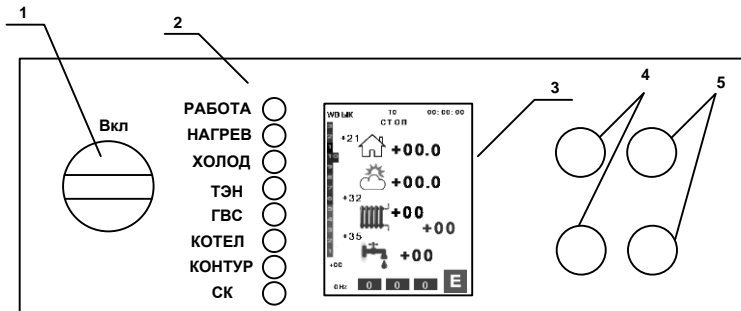
Реле контроллера для включения внешнего котла допускает нагрузку не более 5А. Для управления котлом используйте промежуточное реле с катушкой 220В DC (в ГМ2 с катушкой 24VDC).

Внешний котел должен позволять использовать внешнее управление путем замыкания специального управляющего сигнала «сухой контакт» или путем коммутации питающего напряжения.

Внешний котел будет включаться только тогда, когда разрешено использовать дополнительный нагреватель (**РежимТЭНа** не равен нулю)

6. Описание режимов работы

Управление режимами работы ТН производится с панели управления



- 1 - выключатель питания I – включено
- 2 - индикаторы режимы работы
- 3 – LCD индикатор
- 4 - кнопки перемещения курсора
- 5 - кнопки переключения страниц или изменения значения

Кнопка включение питания (1) предназначена для включения и выключения внутреннего блока.



При выключенном питании внутреннего блока внешний блок остается под напряжением, его необходимо выключать на электрощите.

Индикаторы режима работы (2) отображает текущее состояние изделия.

Работа – мигает с периодом 1-3 сек, если контроллер работает нормально и есть связь с внешним блоком. Постоянно горит, если от наружного блока нет ответа.

Нагрев – горит постоянно, когда компрессор работает в режиме обогрева, мигает когда компрессор находится в состоянии ожидания

Холод – горит постоянно, когда компрессор работает в режиме охлаждения, мигает когда компрессор находится в состоянии ожидания

Если одновременно горит Нагрев и Холод , значит идет процесс разморозки.

ТЭН не горит - ТЭН выключен,
мигает - включен ТЭН, чем быстрее мигает, тем более включен ТЭН.
Горит постоянно - включены все ступени ТЭНа

ГВС – горит, когда контур включен в режим ГВС, мигает, когда включен дополнительный ТЭН (для моделей с системой ГВС)

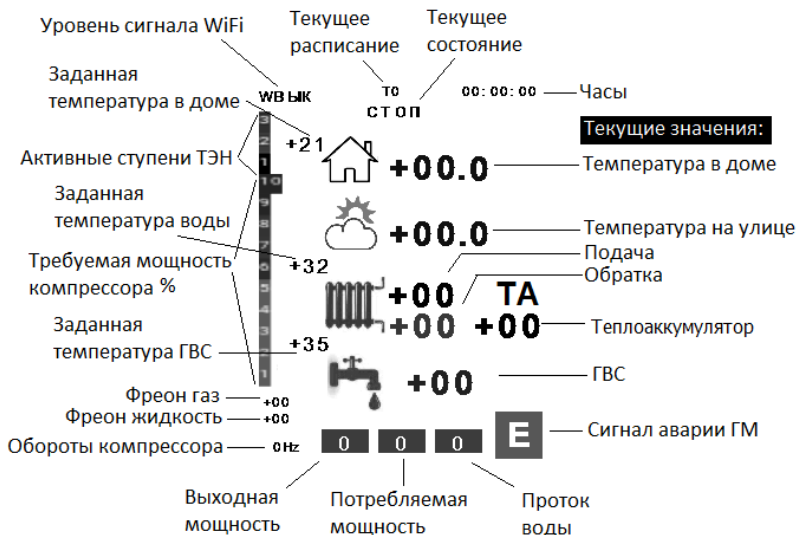
Котел – горит, когда включено реле управления внешним нагревателем

Контур – не используется

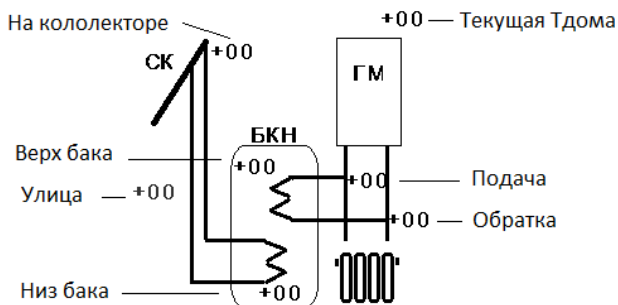
СК – индикация работы солнечного коллектора

Для переключения на другие страницы экрана нажимайте кнопки + / -
Для изменения настроек выберите нужный параметр кнопками «вверх» «вниз» и установите значение кнопками + / -

На главной странице отображаются основная информация для контроля за работой оборудования и состоянием системы отопления:



На второй странице отображена условная схема системы отопления.



Страница Настройки

Настройки

- 1- Режим -
- 2- Тдома -
- 3- Тводы -
- 4- Режим ТЭНа -
- 12- Внеш котел -
- 5- Твкл ТЭНа -
- 6- Твык ККБ -
- 88- Лимит ККБ -
- 13- Инерция -
- 14- Компенсация -
- 85- Насос -
- 15- dТводы -
- Режим ТА -

Настройки	
Режим	<p>Режим работы контроллера</p> <p>Стоп – контроллер переходит в состояние ожидания, компрессорный блок и ТЭН выключен независимо от остальных настроек. ГВС работает в соответствии со своими настройками.</p> <p>Нагрев – стандартная работа в режиме обогрева. В зависимости от настроек Тводы и Тдома, контроллер управляет мощностью нагрева.</p> <p>Если Тдома больше +16 градусов, контроллер будет</p>

	<p>автоматически поддерживать заданную температуру в помещении. Если фактическая температура держится на 0.3 выше заданной, то нагрев отключится.</p> <p>Если в параметре Тводы значение больше +5, то контроллер будет поддерживать эту температуру теплоносителя с учетом погодокомпенсации. Данная функция полезна для того, чтобы вода в системе не остыла слишком сильно, пока Тдома превышает заданную.</p> <p>Быстрый используется, когда нужно вывести температуру воды в системе отопления до рабочего значения. При этом компрессор включается на максимальную мощность, а вспомогательный ТЭН на режим заданный в параметре Режим ТЭНа. После достижения заданного в параметре Тводы значения, быстрый нагрев отключается, и контроллер переходит в режим Нагрев. Важно знать, что режим Быстрый не запоминается и повторно не включается.</p> <p>Только ТЭН – режим работы без компрессора. Работает аналогично режиму Нагрев, но нагрев осуществляется только с помощью вспомогательного ТЭНа, компрессор не используется. При этом значение температуры включения ТЭНа игнорируется.</p> <p>Фактически данный режим полностью соответствует работе обычного электродогревателя.</p> <p>Данный режим полезен, если с компрессорным блоком возникли неполадки.</p> <p>Компрессорный блок можно отсоединить для проведения работ, но возможность работать в режиме Только ТЭН все равно остается.</p> <p>Холод – режим охлаждения.</p> <p>В данном режиме контроллер поддерживает только лишь температуру подающей воды согласно параметру Тводы, а регулирование температуры в помещении осуществляют соответствующие приборы, установленные в охлаждаемых помещениях (например, фанкойлы).</p>
Тдома	<p>Температура в помещении. Используется только для режима нагрева.</p> <p>+17 .. +30 ТН автоматически поддерживает температуру в помещении. Если фактическая температура держится на 0.3 выше заданной в течении 10минут, то нагрев отключится. Повторное включение произойдет когда фактическая станет ниже заданной.</p> <p>нет - температура в помещении не учитывается, ТН поддерживает температуру воды, установленную в параметре</p>

	Тводы
Тводы	<p>Температура воды в системе (обратная для режима нагрев, подача для охлаждения) +5..+55</p> <p>+5 тепловой насос не контролирует Тводы в режиме нагрев по Тдома Полная остановка ТН происходит если фактическая температура превышает заданную на 1.5градуса и длится в течении 10минут</p>
Режим ТЭНа	<p>Режим вспомогательный нагревателя (ТЭН) Выкл – ТЭН не используется I – использовать только 1 ступень I+II использовать 1и2 ступени I+II+III использовать все ступени</p>
Внеш котел	<p>Использование внешнего нагревателя: 0 – не используется 1 – после I ступени ТЭНа 2 – после II ступени ТЭНа 3 – после III ступени ТЭНа 4 - только внешний нагреватель</p>
Твкл ТЭНа	<p>Температура включения вспомогательного нагревателя. -25..+25</p> <p>Пока температуры на улице не опустится ниже указанного значения, ТЭН включаться не будет, независимо от того справляется ли с нагрузкой компрессор</p> <p>В режиме работы без компрессора этот параметр игнорируется</p>
Твык ККБ	<p>Температура выключения компрессорного блока -25 .. +7</p> <p>При понижении температуры воздуха ниже заданного значения, компрессорный блок отключается.</p> <p>-25 не выключается никогда</p>
Лимит ККБ	<p>Ограничение мощности компрессора в режиме отопления и охлаждения Выкл – нет ограничения (100% мощность) 10% – минимальная мощность 100% – максимальная мощность</p>
Инерция	<p>Коэффициент инерции дома 0 -7 Подбирается опытным путем, чтобы минимизировать эффект «тактования» Для домов с большой инерцией (теплый пол) значение следует ставить побольше.</p>
Компенсация	<p>Погодная компенсация температуры воды в системе (обратки или ТА) по уличной температуре.</p>

	<p>0 – выключено 0.1 - 9.9 град на каждый градус уличной температуры</p>
Насос	<p>Режим работы реле управления циркуляционным насосом отопления выкл – реле не использовать всегда - включать автоматически во всех режимах отопление – выключать во время цикла ГВС ~всегда - включать автоматически во всех режимах, при работе по Тводы включается с периодом 1 час ~отопление – тоже что ~всегда , но выключать во время цикла ГВС</p>
dТводы	<p>Величина снижения / увеличения температуры воды для повторного включения при работе по Тводы</p>
Режим ТА	<p>Режим с тепло аккумулятором. В параметре указывается по какому датчику работать: Выкл – режим выключен СК – коллектор Ул – уличный Дом – комнатный</p> <p>После выбора датчика он перестанет выполнять свои штатные функции ! Вместо Уличного используйте датчик в ККБ, вместо домашнего можно использовать беспроводной WiFi датчик</p> <p>Температура воды в ТА задается в параметре Тводы. Настройки Тдома не учитываются !</p> <p>На режим ТА распространяются все настройки как для режима работы по Тводы кроме Инерции.</p>

Страница ГВС и СК предназначена для настройки ГВС и солнечного коллектора

ГВС и СК

8- Режим ГВС	-
9- Тгвс	-
10- Тмакс от ТН	-
11- Дезинфекция	-
11- Оттайка в БКН	-
60- Режим СК	-
61- Твкл	-
62- Твыкл	-
64- Тперегрев	-
63- При перегреве:	
выдать сигнал	-
вкл насос СК	-
вкл контур ГВС	-
остановить ККБ	-
16- dТгвс	-
Нагрев - Пауза	-
Выбор ККБ	только 1

Режимы ГВС	
Режим ГВС	Режим работы ГВС Выкл - ГВС не используется Только ТЭН – нагрев только ТЭНом в БКН 10%-100% - нагрев от ТН с заданным ограничением. Ограничение помогает добиться более равномерного нагрева, если мощность ТН значительно выше мощности нагревателя БКН
Тгвс	Целевая температура горячей воды +30 .. +65
Тмакс от ТН	Верхний предел нагрева ГВС от теплового насоса +35 +50, Выше этого значения работает ТЭН
Дезинфекция	Период дезинфекции бака ГВС выкл – без дезинфекции 7дней – период 7 дней
Оттайка в БКН	Не используется
Режим СК	Режим работы Выкл – выключен Сх1 – схема №1
Твкл	Дельта на включение циркуляции через СК между датчиком на коллекторе и низом бака 5-20 градусов
Твыкл	Дельта на выключение циркуляции через СК между датчиком на коллекторе и низом бака

	2-12 градусов
Тперегрев	Температура перегрева в верхней части бака 50-90 град Настройки реакции на перегрев описаны в разделе посвященном работе солнечного коллектора
dГвс	Величина снижения температуры воды в баке для начала повторного включения нагрева ГВС
Нагрев	Не используется
Пауза	Не используется
Выбор ККБ	Используется только в ГМ2, позволяет выбрать от какого канала должен выполняться нагрев ГВС: Только 1 - нагрев от I канала, II остановлен Только 2 – нагрев от II канала 1+2 - нагрев одновременно двумя каналами 2ГВС 1 - второй канал греет ГВС, 1 канал одновременно нагрев или холод

В разделе Конфигурация необходимо настроить параметры оборудования.

Конфигурация

96- Тип ККБ1 -
97- Тип ККБ2 -
Порог -
91- Расходомер -
87- Счетчик эл - 00
Время - : -
День недели -
Версия - - d19
Серийный № - -
83- PwM -
Термис - Уличн -
Ротация -

Конфигурация оборудования		
Тип ККБ1	Модель компрессорного первого канала ГМ	8 – резерв
Тип ККБ2		9 – резерв
	АВТО – автоматическое	10 – HAIER 18BTU

	<p>определение НЕТ – не подключен 0 – Mitsubishi бытовая серия 1 - Mitsubishi полупромышленная серия 2 – Mitsubishi эффективный 3 – Mitsubishi ZUBADAN 4 – HAIER U18FS2ERA 5 – HAIER инвертор 6 – HaierMyty36 7 – резерв</p>	<p>11 – HAIER 18BTU multy 12 – HAIER 24BTU 13 – HAIER 24BTU multy 14 – HAIER 36BTU 15 – HAIER 48BTU 16 – HAIER 60BTU</p> <p>20 – 06AC 21 – 08AC 22 – 11AC 23 – 16AC 24 – 17AC</p>
Порог	<p>Выкл – работа в одноканальном режиме 10%-100% порог включения ККБ2. Означает при какой мощности будет задействован ККБ2 совместно с ККБ1 Рекомендуется подобрать это значение таким образом, чтобы при небольших нагрузках достаточно было работы одного компрессора. При средних нагрузках компрессоры работали совместно на малой мощности.</p>	
Расходомер	<p>Тип расходомера 0 – импульсный механический 1имп/л 1 – импульсный механический 1имп/10л 2- импульсный механический сдвоенный 1имп/л 3- импульсный механический два канала 1имп/л 4- импульсный механический два канала 1имп/10л 5- электронный 4х полюсный 6- электронный 2х полюсный 7 – 99 контроль протока отключен. Используется фиксированное значение. ВНИМАНИЕ ! Тип расходомера можно изменить только через интернет. При работе с отключенным контролем протока гарантия на оборудование аннулируется.</p>	
Счетчик эл	<p>В этом параметре указывается количество импульсов электрического счетчика подключенного к кантатам ХР4 Количество импульсов на 1 кВт указано в документации на счетчик.</p>	
Время	Установка текущего времени	
День недели	Установка текущего дня недели	
Версия	Версия прошивки контроллера и дисплея.	
Серийный №	Уникальный серийный номер теплового насоса. Должен совпадать с защитной голографической наклейкой на гидромодуле. По серийному номеру оборудование зарегистрировано на сервере для дистанционного управления	
PWM	Режим работы выхода управления реле включения контактора ТЭНов 0 – для старых моделей ГМ с контактором 24в	

	1 – для новых ГМ с промежуточным реле
Термис	Тип используемых датчиков температуры - цифровые DS18B20 v аналоговые NTC 2,2кОм
Улич	Источник уличной температуры - от датчика подключенного к ГМ V от датчика в ККБ
Ротация	Не используется



Внимание ! Во избежание выхода из строя блока управления параметр Тип ККБ должен содержать значение соответствующее фактической модели подключенного компрессорного блока!

На странице Диагностика отображаются состояния датчиков температуры и аварии оборудования.

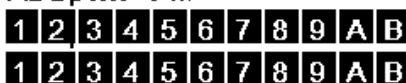
Диагностика

Датчики температуры



Состояние датчиков:
зеленый - норм
красный - авария

Аварии ГМ



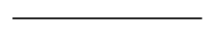
— Номера ошибок I
— Номера ошибок II

Аварии ККБ



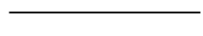
Код аварии ККБ

Запрос ККБ



Тестовый запрос

Ответ ККБ



Ответ на тестовый
запрос

7. Подключение солнечного коллектора

Для подключения солнечного коллектора (СК) понадобится:

- датчик температуры коллектора 2.2кОм NTC (для блоков с двумя ПТО цифровой DS18B20)
- датчик температуры в баке в зоне змеевика подключенного с СК аналоговый 2.2кОм NTC используется уличный (для блоков с двумя ПТО цифровой DS18B20)
- реле включения циркуляционного насоса СК (катушка 12В DC постоянного тока)
- реле сигнала перегрева (катушка 12В DC постоянного тока)

Эти компоненты не входят в стандартную комплектацию гидромодуля.
Типовая схема включения показана на рисунке.

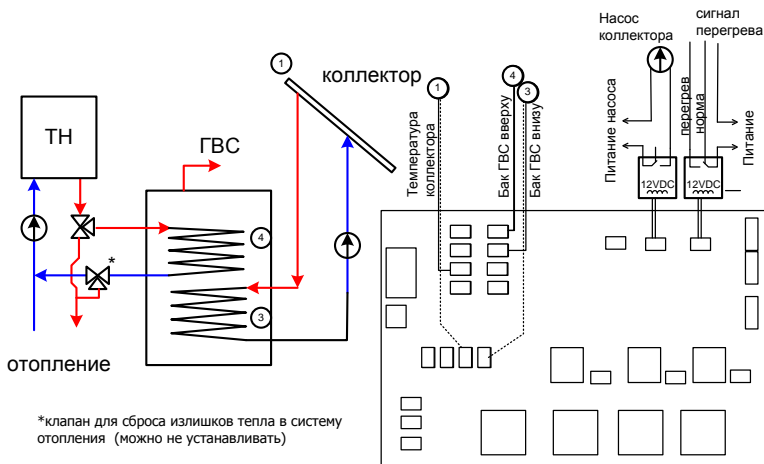


Схема подключения солнечного коллектора. Пунктиром показано для блоков с двумя ПТО

Работает контроллер следующим образом:

1. Если T1 выше чем T3 + дельта на включение (**Твкл**), включается насос СК, начинается нагрев бака
2. Когда T1 ниже чем Tниз+дельта на выключение (**Твыкл**), насос СК выключается, нагрев останавливается
3. Когда T4 выше температуры перегрева (**Тперегрев**) включается алгоритм защиты от перегрева.

Если T4 холоднее настроек ГВС (**Тгвс**), то нагрев идет от теплого насоса.

Лампочка СК на лицевой панели показывает текущее состояние:

1. если лампочка мигает медленно, это ожидание, значит коллектор еще холодный, циркуляции нет
2. если горит постоянно, значит включился насос коллектора, идет нагрев
3. если мигает быстро, то наступил перегрев, превышен порог пар64
4. если не горит значит выключена работа контроллера коллектора

При превышении значения перегрева по датчику №4 возможно настроить следующие действия, которые будут работать при установленной галочке v

63- При перегреве:

выдать сигнал	-
вкл насос СК	-
вкл контур ГВС	-
остановить ККБ	-

Выдать сигнал – выдается сигнал аварии на внешнее реле управления

Вкл насос СК – оставить включенный насос через СК

Вкл контур ГВС - включить Ц.Н. и включить 3х клапан в режим ГВС

Остановить ККБ – если включен, то ККБ будет остановлен принудительно

Примечание. Если выбрана опция «**Вкл насос СК**», то это продолжается до температуры в верхней точке бака не выше 90 град С. Если температура превысит 90 град, насос коллектора выключится принудительно, пока вода не остынет до 80градусов.

Перегрев снимается, когда температура T4 снизится на 20градусов ниже настройки перегрева в параметре **Тперегрев**.

При помощи настроек реакции на перегрев можно настроить утилизацию тепла в систему отопления. Например по сигналу перегрева переключить контур отопления на циркуляцию теплоносителя СО через верхнюю часть БКН. Вместо СК может выступать любой другой внешний источник тепла: твёрдотопливный котел, камин и т д. Таким образом контроллер теплового насоса обеспечит автоматическое переключение на этот резервный источник тепла.

8. Автоматическое поддержание температуры в помещении

Контроллер позволяет выполнить автоматическое поддержание температуры в помещении при изменениях температуры на улице. Существует 2 способа:

Способ 1. Регулировка по датчику комнатной температуры

Если установить в Параметре **Тдома** нужную температуру в помещении, то контроллер будет стараться выдерживать эту температуру автоматически.

Если в помещении холоднее чем нужно, то обороты компрессора увеличиваются, и наоборот.

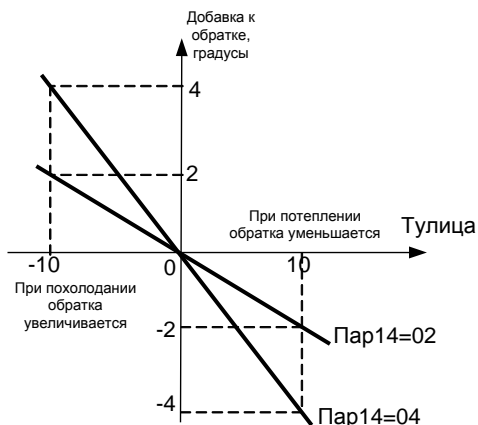


Если температура в доме станет выше заданной на 0.3 градуса и температура обратной воды выше заданной, то компрессор полностью выключится. Однако если обратная вода ниже заданной в параметре Тводы, то компрессор будет продолжать работать.

Способ 2. Погоδοкомпенсация по уличному датчику.

Когда Тдома = нет, то температура в помещении не контролируется. Но если установить в параметре **Компенсация** значение компенсации температуры воды в зависимости от уличной, то и в помещении температура будет скомпенсирована.

Когда уличный датчик фиксирует значение меньше нуля, то установленная температура обратки (Пар3) увеличивается на значение $0.1 * \text{Компенсация}$ для каждого уличного градуса и наоборот.



Пример1 (см рисунок).

Когда обратка Пар3=35 а Пар14 = 0.4 на улице -10 (см рисунок), тогда скомпенсированная температура воды получится $35 + 0.4 * 10 = 39$. Если на улице +10, тогда $35 - 0.4 * 10 = 31$

Пример2 (см рисунок).

Если Пар14 = 0.2, на улице -10, тогда скомпенсированная вода будет $35 + 0.2 * 10 = 37$ градусов. Если на улице +10, тогда $35 - 0.2 * 10 = 33$

Чтобы Способ 2 работал, нужно опытным путем определить температуру обратки (Пар3) при которой в доме будет комфортная температура при 0 градусов на улице, затем подобрать компенсирующий коэффициент Пар14. Типовое значение для домов с теплыми полами 0.3 – 0.5.

9. Работа по расписанию

Контролер теплового насоса позволяет кроме основного режима работы установить до 4х режимов, включаемых в определенный период времени (по расписанию). Расписание полезно использовать, например, когда тариф за электроэнергию зависит от времени и выгодно включить более высокую мощность работы теплового насоса в период дешевого тарифа.

		Расписание 1	Расписание 2	Расписание 3	Расписание 4
	Режим	-	-	-	-
Время активности расписания	Начало	-	-	-	-
	Конец	-	-	-	-
Температура в доме	Тдома	-	-	-	-
Температура обратной	Тводы	-	-	-	-
Использование ТЭН	ТЭН	-	-	-	-
Ограничение мощности	ККБ	-	-	-	-
Режим ГВС	ГВС	-	-	-	-
Температура ГВС	ТГВС	-	-	-	-
Дни активности расписания	пн	-	-	-	-
	вт	-	-	-	-
	ср	-	-	-	-
	чт	-	-	-	-
	пт	-	-	-	-
	сб	-	-	-	-
	вс	-	-	-	-

Для правильной работы расписания должно быть настроено текущее время в контроллере. Встроенные часы продолжают работать даже при выключенном питании, используя встроенную батарейку.

Режим работы расписаний:

- 0 - расписание отключено,
- 1 - нагрев
- 2 - быстрый нагрев,
- 3 - только ТЭН
- 4 - охлаждение,
- 5 - принудительный ГВС (независимо от текущей температуры воды, включится нагрев ГВС)

ВАЖНО ! Если время начала и конец одинаковые, то расписание работать не будет!

Время работы расписаний могут пересекаться. Контроллер проверяет время расписаний «по очереди», поэтому в момент пересечения работает расписание, которое встретилось раньше. Например, если есть два расписания:
расписание №2 с временем активности с 02ч до 03ч,
расписание №3 с временем активности с 23ч до 07ч,

то, в этом случае с 23ч до 02ч будет работать расписание №3, с 02ч до 03ч расписание №2 (потому что оно раньше в списке), с 03ч до 07ч снова расписание №3.

Если по каким-то причинам расписание нарушилось (например, разрядилась батарейка), на индикаторе отобразится ошибка E06. При этом расписание будет стерто. Ошибка будет отображаться до тех пор, пока какой-нибудь параметр расписания не будет изменен. (не обязательно устанавливать все параметры, достаточно изменить хотя бы один параметр, чтобы контроллер убедился, что вы приняли меры по устранению ошибки)

10. Функции WiFi

Гидро модуль имеет возможность наблюдения и управления за работой системы отопления через Интернет при помощи встроенного модуля WiFi.

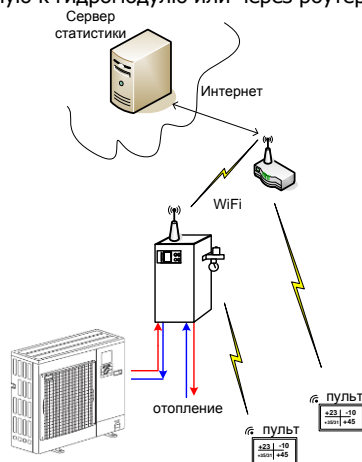


Данная функция является опциональной и поставляется бесплатно на усмотрение изготовителя. Никакие претензии не могут предъявляться по качеству работы сервиса, наличию недопустимого излучения и нарушения работы сетей передачи данных.

Использование функции является согласием со всеми условиями.

Изготовитель может без предупреждения ограничить доступ на сервер статистики.

Принцип работы показан на рисунке. Гидро модуль через роутер подключается к сети Интернет и передает показания на сервер статистики. Доступ к серверу возможен с любого браузера. Беспроводные пульты управления могут подключаться напрямую к гидро модулю или через роутер.



Страница с настройками на экране гидро модуля:
Связь

70- Режим -
71- Опции -
72- Период -

Номер и пароль

Имя точки доступа (роутера) Point_00 00000000 Пароль к точке доступа (к роутеру)
Номер точки доступа

Сигнал - Уровень сигнала роутера
Ошибки модуля - Ошибки связи с WiFi модулем
Ошибки сервера - Ошибки связи с сервером
Сброс ошибок -

Параметры:

Включение Wifi \ GSM в Связь /Режим

0 – выключено

1 – режим GSM

2 – режим WiFi роутером

3 – режим WiFi автономный

В режиме 2 и 3 WiFi модуль активирует собственную сеть для прямого подключения к контроллеру например беспроводного пульта управления или беспроводных термометров.

Имя сети TEMZIT

Пароль 1234567890

Адрес контроллера 192.168.4.1

Параметр **Опции**

0 – нет опций

1 - подключен беспроводной комнатый термометр

Параметр **Период** – установка периода отсылки статистики на сервер в минутах (0-отсылки не будет)

Режим2

В этом режиме WiFi модуль создает дополнительное соединение с роутером, у которого есть выход в Интернет. Через это соединение контроллер будет отправлять статистику на сервер.

Необходимо на роутере установить настройки:

имя точки Point_00 (цифры это номер точки доступа)

Пароль из 8 цифр

Режим защиты WPA-PSK/WPA2-PSK

Режим3

Если нет точки доступа в Интернет, но требуется подключение пульта управления или беспроводных датчиков температуры необходимо использовать этот режим.

Иначе контроллер будет постоянно пытаться найти роутер и связь пульта и беспроводных термометров будет невозможна.

Важно знать:

Беспроводные термометры всегда используют сеть TEMZIT и подключаются к контроллеру напрямую как в режиме2 так и в режиме3.

Пульт опрвления можно подключать как к напрямую к сети TEMZIT по адресу 192.168.4.1, так и через роутер. Но в последнем случае нужно знать, какой адрес был выдан роутером WiFi модулю и указать этот адрес в настройках

пульта. Рекомендуется на роутере настроить резервирование постоянного адреса для WiFi модуля.



Для быстрой настройки связи, установите на роутере имя точки Point_00 и пароль 01061989
Гидро модуль автоматически начнет передавать статистику на сервер.

С помощью сервера можно дистанционно управлять вашим гидро модулем. Адрес сервера статистики **service.temzit.ru** Логин и пароль выдается изготовителем при покупке гидро модуля.

Состояние
Параметры
Статистика
Расписание
Профиль

Актуально в 10:21 20-May-2017

Дом

25.2 °C

Улица

20.6 °C

Подача

22.1 °C

Состояние
Параметры
Статистика
Расписание

Масштаб: 12 часов

Актуально с 10:27 19-May-2017

Параметр	Текущее
Режим работы	Стоп
Температура в помещении	+24 град С
Температура воды в системе	+21 град С
Режим вспомогательного ТЭНа	Не использовать
Внешний нагреватель	Не использовать
Температура включения ТЭНа	-25 град С
Температура выключения компрессора	-25 град С
Ограничение мощности компрессора	60%
Коэффициент инерции дома	0
Погодокомпенсация	0 град С/град С
ГВС	
Режим работы ГВС	ТН 100%
Температура ГВС	46 град С
Период дезинфекции	7 дней
Связь	
Режим	WiFi роутер+пульт
Период обращения к серверу	3 мин.
Конфигурация	
Компрессорный блок	Mitsubishi MUZ-SF50
Датчик протока	N/A
Очетчик электрический	1кВт=1600 имп.
Версия программы	2.0.251
Серийный номер	N/A

Состояние
Параметры
Статистика
Расписание

Время	Режим	Комната	Улица	Подача	Обратка	Фре газ
10:21 19-May-2017	стоп	24.8	17.9	26.8	26.9	30.6
10:18 19-May-2017	стоп	24.8	17.9	26.8	26.8	35.2
10:15 19-May-2017	стоп	24.8	17.6	27.3	27.3	43.1
10:12 19-May-2017	ГВС	24.9	18.8	48.6	47.3	51.2
10:09 19-May-2017	ГВС	24.8	18.6	48.7	47.1	52
10:06 19-May-2017	ГВС	24.8	18.4	48.6	46.9	52.2
10:03 19-May-2017	ГВС	24.8	18.4	48.6	46.8	52.8
10:00 19-May-2017	ГВС	24.8	18.2	48.9	46.8	54.5
09:57 19-May-2017	ГВС	24.8	17.8	49.7	47.2	61.1

Получено: (время сервера) 23:34 19-May-2017 (время в контроллере)

Режим	Начало	Конец	Комната	Вода	ТЭН	КК
1 Нагрев	23	5	24	26	выкл	10
2 Нагрев	5	7	24	28	выкл	10
3 Выкл	0	0	нет	16	выкл	10
4 Выкл	0	0	нет	16	выкл	10

11. Гарантийные условия, контроль параметров, устранение неисправностей.

Тепловой насос (совместно с гидромодулем) является сложным техническим устройством, требующим соблюдения условий его работы. Во избежание отказа в гарантийном ремонте потребитель **обязан**:

1. Следить за исправностью температурных датчиков (по индикации состояния), целостностью проводов, отсутствием сигналов аварий ГМ и ККБ.
2. Следить за возможными утечками фреона. При недостаточном количестве фреона ТН выдает не полную мощность, температура на газовом фреонопроводе завышена, ухудшается циркуляция масла, перегревается компрессор и может заклинить. В цикле оттайке жидкостный фреонопровод покрывается инеем, и температура становится отрицательная (что тоже может привести к замерзанию воды в теплообменнике, разгерметизации и попадании воды в ККБ).
3. Не допускать замерзания воды в теплообменнике. При замерзании герметичность теплообменника нарушается, вода может попасть в компрессорный блок, что приведет к поломке и отказу в гарантии.
4. Следить за индикацией аварий на панели управления, не эксплуатировать оборудование при наличии неисправностей.
5. Обеспечить достаточный проток воды во всех режимах. При недостаточном протоке воды, во время оттайки компрессорного блока, может переохладиться теплообменник, в нем замерзнет вода и нарушит его герметичность.
6. Обеспечить должное качество питающего напряжения и использовать специальную защиту от перенапряжений. Скачки напряжения могут привести к поломке компрессорных блоков и отказу в гарантии.
7. В режиме ГВС использовать бак косвенного нагрева с достаточной площадью змеевика. При выборе бака консультируйтесь с продавцом гидромодуля или ТН.
8. Не реже 1 раз в 6 месяцев проводить контроль параметров оборудования для режимов, в которых используется ТН. Для этого выполните контрольный нагрев / охлаждение, проконтролируйте температуры воды, фреона, выходной мощности нагрева. Если значения отличаются от первоначальных, пригласите специалиста для выяснения причин отклонений.
9. Следить за степенью обмерзания ККБ и не допускайте чрезмерного образования льда. Лед может привести к механическому повреждению теплообменника и разгерметизации. На подобные повреждения гарантия не распространяется. Для предотвращения подобных явлений используйте обогрев поддона ККБ.



Внимание ! Гарантия аннулируется при наличии механических повреждений теплообменников и ТЭНов (вздутий, разрывов, следов коррозии и других), наличия воды в ККБ, следов перенапряжения.

<p>1. Нет нагрева / охлаждения от компрессорного блока</p>	
<p>Сигнал РАБОТА горит постоянно</p>	<p>1. Нет ответа от компрессорного блока, проверьте подключение сигнального провода. 2. Неисправен контроллер компрессорного блока, обратитесь в сервисный центр. При необходимости включите режим работы без компрессора.</p>
<p>Сигнал РАБОТА периодически мигает, Сигнал НАГРЕВ / ХОЛОД не горит</p>	<p>Не выбран режим нагрева в, установите правильное значение в основных настройках или расписании в текущем периоде</p>
<p>Сигнал РАБОТА периодически мигает, Сигнал НАГРЕВ/ХОЛОД мигает</p>	<p>1. Не правильно установлена температура воды, попробуйте увеличить значение 2. Не правильно установлено ограничение температуры компрессорного блока в параметре Твык ККБ 3. Не правильно установлено значение температуры доме (параметр Тдома), увеличьте значение 4. Горит ошибка e01 , проверьте достаточность протока воды 5. Горит ошибка e04 авария компрессорного блока. 6. Не исправен датчик температуры воды или фреона. Определите какой датчик не исправен, устраните причину</p>
<p>Сигнал РАБОТА периодически мигает Сигнал НАГРЕВ горит Компрессорный блок работает (вентилятор вращается)</p>	<p>1. См список предыдущего пункта 2. Компрессор из-за низкой температуры на улице не справляется с нагрузкой, настройте включение вспомогательного ТЭНа 3. Утечка фреона, произведите дозаправку 4. Неисправен компрессорный блок, обратитесь в сервисный центр. При необходимости включите режим работы без компрессора.</p>
<p>2. Нет нагрева ГВС</p>	
<p>Не нагревается вода в системе ГВС Лампочка ГВС не горит / не мигает При этом в режиме Нагрев, всё работает</p>	<p>1. Проверьте основной режим работы и расписание 2. Установите правильные значения</p>

штатно	порогов включения нагрева ГВС (dTГвс) 3. Проверьте исправность датчика ГВС
Не греет ГВС при этом: Лампочка ГВС горит Компрессор работает.	1. Проверьте работу 3х клапана. 2. Не достаточно мощности по причине утечки фреона.
Компрессор часто выключается и не успевает за 1 час нагреть достаточный объем воды	1. Змеевик бака имеет слишком малую площадь. Установите ограничение мощности компрессора в режиме ГВС. 2. Проверьте температуры фреона, и возможную утечку фреона
2. прочие аварии	
Мигает сообщение LCD error	Прошивка дисплея не правильная. Обратитесь в сервисный центр
На экране горит сигнал ошибки E При этом аварий ГМ нет	Проверьте состояние датчиков температуры. При неисправности важного для работы датчика контроллер не выполняет функций нагрева/ охлаждения в соответствующем режиме.
Нет ошибок, но в режиме нагрев / холод на экране значение выходной мощности не соответствует ожидаемым	1. Проверьте настройки Тип расходомера. 2. Проверьте фактические температуры фреона. Чрезмерно высокие значения на газовой трубе может означать утечку фреона. При недостатке фреона мощность значительно падает.

Перечень неисправностей сопровождающихся кодом ошибки (на LCD индикаторе номера ошибок отображаются на странице Диагностика) Через дробь указан номер ошибки для канала 2 в системе с двумя компрессорными блоками. На дисплее ошибки канала 2 отображаются на второй строчке.

E01/E11– отсутствует или недостаточный проток воды. Проверьте работу циркуляционного насоса, проверьте работу измерителя протока (должно наблюдаться вращение крыльчатки или мигание лампочки).

Прочистите фильтры в контуре отопления, замените насос.

E02/E12 – высокое давление / температура фреона.

Проверьте температуру воды в системе и работу датчика температуры воды. Если вода в системе превышает +50градусов это может быть причиной повышение давления и температуры фреона.

E03/E13 – переохлаждение теплообменника, низкое давление в режиме охлаждения.

Ошибка может возникнуть только в режиме охлаждения по причине если вода / фреон в системе чрезмерно охладилась. Проверьте правильность показаний датчика температуры воды.

E04/E14 – авария наружного блока. Детальный номер аварии отображается в строке Аварии ККБ

Выключите питание наружного блока на 5 минут и включите повторно. если ошибка повторяется, обратитесь к производителю.

E05 – не включается контактор вспомогательных ТЭНов. Проверьте настройки термостата. Проверьте срабатывание промежуточного реле. Замените контактор.

E06 – стерто расписание или сброшены часы. Настройте расписание заново.

E07 – нет связи с беспроводным WiFi термометром

E08/E18 – нет связи с компрессорным блоком

E0G – не правильная прошивка дисплея (мигание сообщения LCD error)

E0F - критичная неисправность датчика температуры (неисправный датчик отображается красным на экране диагностики)

В случае неисправности компрессорного блока сохраняется возможность работы обогрева с использованием только вспомогательного ТЭНа. Для этого установите в режим работы **Только ТЭН**

При обледенении поддона компрессорного блока необходимо выключить ТН, и разморозить поддон самостоятельно.



Запрещено очищать лед механически, во избежание повреждения и разгерметизации воздушного теплообменника.

12. Утилизация оборудования

Оборудование содержит материалы, представляющие ценность, и поэтому должно быть доставлено на пункт сбора, отличный от пункта сбора обычных бытовых отходов. Утилизация старого оборудования должна быть выполнена надлежащим образом в соответствии с действующими на месте использования предписаниям

